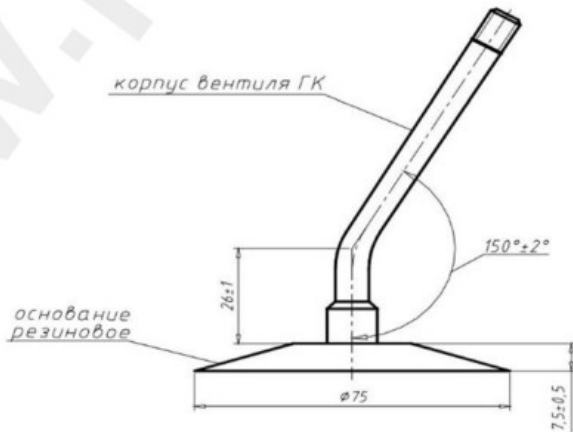


**Tube 12.00-16 Kama****КАМЕРА 12-16**

СХЕМА ПРОФИЛЯ ОСНОВАНИЯ И ИЗГИБА ВЕНТИЛЯ

ГК-105



Category	Tubes
Size	12.00-16
Width	12
Section ratio	
Rim	16
Model	GK95, 105, 115
Analogue	

Delivery	---
Warranty	12 months
Description	

Visa aukščiau pateikta informacija yra gauta iš gamintojo. Turinys yra rekomendacinio pobūdžio. "Protekta" nepriima atsakomybės dėl problemų kilusių su informacijos naudojimu.