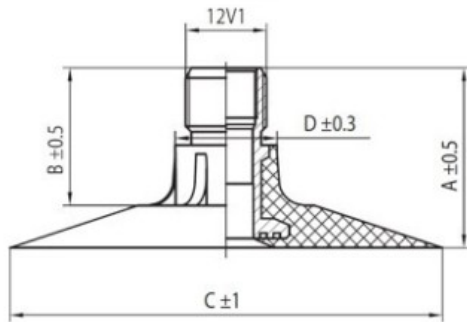


Kamera 15.5-38 Nortec



Categoría	Cámaras de aire
Tamaño	15.5-38
Ancho	13.6
Altura relativa	
Rim	38
Modelo	/
Análogo	15.5R38

Entrega	---
Garantía	
Descripción	

Visa aukščiau pateikta informacija yra gauta iš gamintojo. Turinys yra rekomendacinio pobūdžio. "Protekta" nepisiima atsakomybės dėl problemų kilsių su informacijos naudojimu.