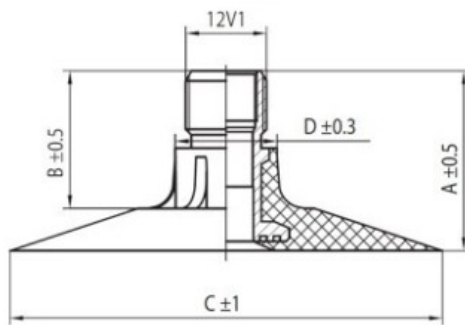


Kamera 16.9-34 Nexen TR218A (16.9/14-34, 18.4/15-34, 480/70-34, 520/65-34, 600/65-34)



Category	Cámaras de aire
Size	16.9-34
Ancho	
Altura relativa	
Rim	
Modelo	TR218A
Análogo	

Entrega	---
Warranty	
Description	

Visa aukščiau pateikta informacija yra gauta iš gamintojo. Turinys yra rekomendacinio pobūdžio. "Protekta" nepisiima atsakomybės dėl problemų, kilusių su informacijos naudojimu.