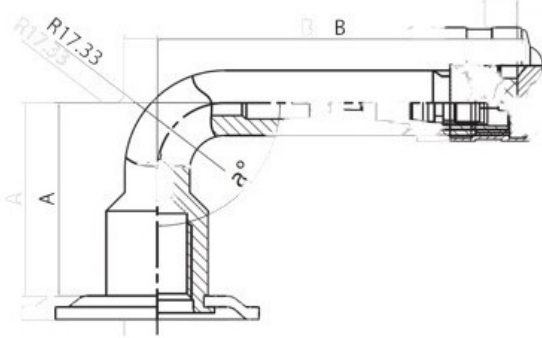


Kamera 12.00-18 V3.02.8 K/B

| | |
|-----------------|-----------------|
| Categoría | Cámaras de aire |
| Tamaño | 12.00-18 |
| Ancho | 12 |
| Altura relativa | |
| Rim | 18 |
| Modelo | V3.02.8 |
| Análogo | |



| | |
|-------------|---------------------|
| Entrega | 1-5 días laborables |
| Garantía | |
| Descripción | |

Visa aukščiau pateikta informacija yra gauta iš gamintojo. Turinys yra rekomendacinio pobūdžio. "Protekta" nepisiima atsakomybės dėl problemų, kilusių su informacijos naudojimu.