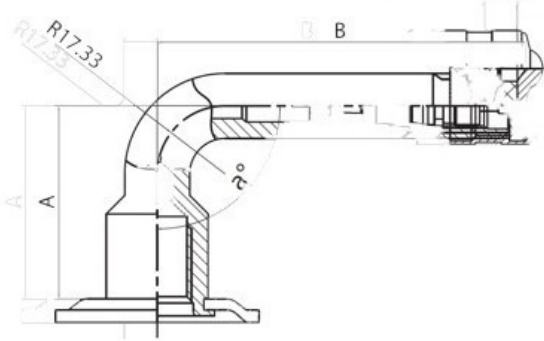


Kamera 12.00-20 V3.02.10 K/B

Categoría	Cámaras de aire
Tamaño	12.00-20
Ancho	12
Altura relativa	
Rim	20
Modelo	V3.02.10
Análogo	320-508



Entrega	---
Garantía	
Descripción	

Visa aukščiau pateikta informacija yra gauta iš gamintojo. Turinys yra rekomendacinio pobūdžio. "Protekta" nepisiima atsakomybės dėl problemų, kilusių su informacijos naudojimu.