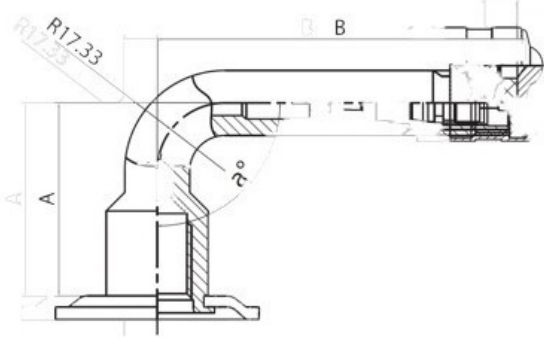


## Kamera 8.25-15 V3.02.8 K/B

Category	Cámaras de aire
Size	8.25-15
Ancho	8.25
Altura relativa	
Rim	15
Modelo	V3.02.8
Análogo	



Entrega	---
Warranty	
Description	

Visa aukščiau pateikta informacija yra gauta iš gamintojo. Turinys yra rekomendacinio pobūdžio. "Protekta" nepisiima atsakomybės dėl problemų, kilusių su informacijos naudojimu.