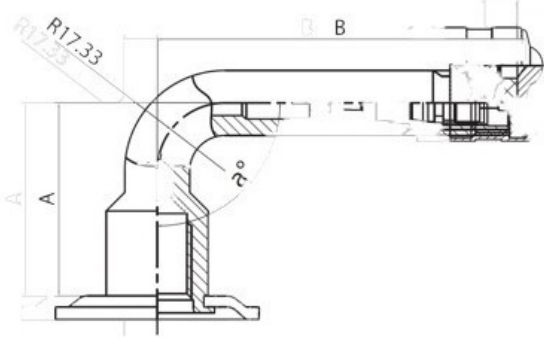


**Kamera 11.00-20, 300-508, 300R508 V3.02.14 K/B**

Categoría	Cámaras de aire
Tamaño	11.00-20,
Ancho	11
Altura relativa	
Rim	20
Modelo	V3.02.14
Análogo	300R508



Entrega	---
Garantía	
Descripción	

Visa aukščiau pateikta informacija yra gauta iš gamintojo. Turinys yra rekomendacinio pobūdžio. "Protekta" nepisiima atsakomybės dėl problemų, kilusių su informacijos naudojimu.