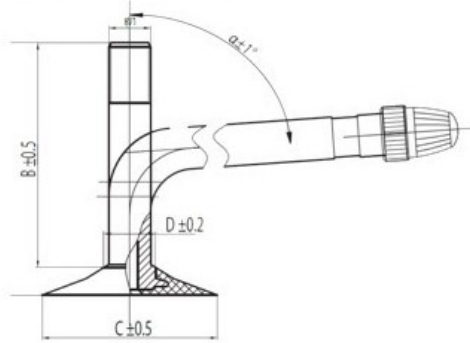


**Kamera 250-15, 300-15 TR-78A K/B**

Category	Cámaras de aire
Size	250-15,
Ancho	250
Altura relativa	
Rim	15
Modelo	TR75A
Análogo	300-15

Entrega 1-5 d.d.

Warranty

Description

Visa aukščiau pateikta informacija yra gauta iš gamintojo. Turinys yra rekomendacinio pobūdžio. "Protekta" nepisiima atsakomybės dėl problemų kilusių su informacijos naudojimu.