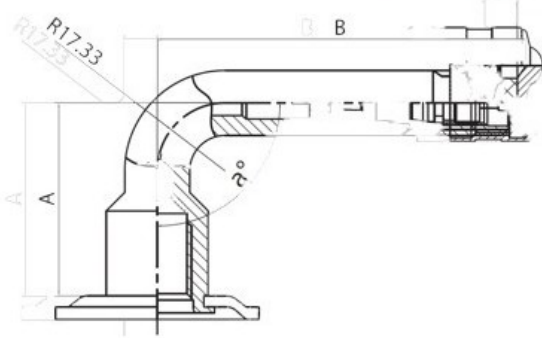


## Kamera 18x7-8 V3.02.05 K/B

Category	Cámaras de aire
Size	18x7-8
Ancho	7
Altura relativa	7
Rim	8
Modelo	V3.02.05
Análogo	



Entrega	1-5 d.d.
Warranty	
Description	

Visa aukščiau pateikta informacija yra gauta iš gamintojo. Turinys yra rekomendacinio pobūdžio. "Protekta" nepisiima atsakomybės dėl problemų, kilusių su informacijos naudojimu.