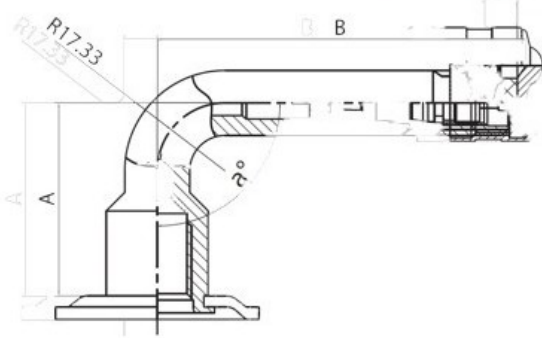


Kamera 10.00-20 V3.02.14 K/B

Categoría	Cámaras de aire
Tamaño	10.00-20
Ancho	10
Altura relativa	
Rim	20
Modelo	V3.02.14
Análogo	



Entrega	1-5 días laborables
Garantía	
Descripción	

Visa aukščiau pateikta informacija yra gauta iš gamintojo. Turinys yra rekomendacinio pobūdžio. "Protekta" nepisiima atsakomybės dėl problemų, kilusių su informacijos naudojimu.