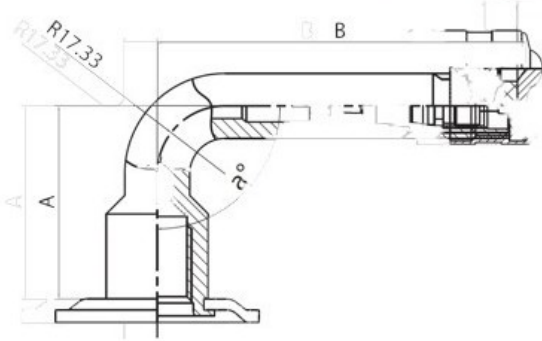


Kamera 6.00-16, 6.5-16 V3.02.18 K/B

Category	Cámaras de aire
Size	6.00-16,
Ancho	6
Altura relativa	
Rim	16
Modelo	V3.02.18
Análogo	6.5-16



Entrega	---
Warranty	
Description	

Visa aukščiau pateikta informacija yra gauta iš gamintojo. Turinys yra rekomendacinio pobūdžio. "Protekta" nepisiima atsakomybės dėl problemų, kilusių su informacijos naudojimu.