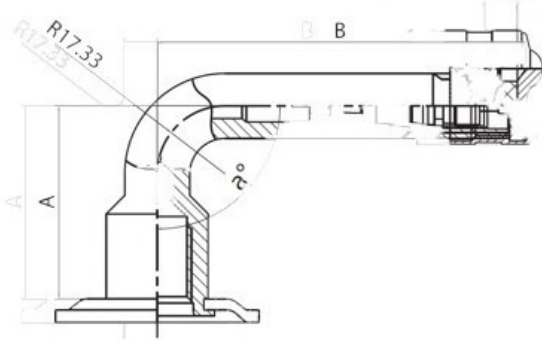


Kamera 300-15 V3.02.08 K/B

Category	Cámaras de aire
Size	300-15
Ancho	300
Altura relativa	
Rim	15
Modelo	V3.02.08
Análogo	



Entrega	---
Warranty	
Description	

Visa aukščiau pateikta informacija yra gauta iš gamintojo. Turinys yra rekomendacinio pobūdžio. "Protekta" nepisiima atsakomybės dėl problemų, kilusių su informacijos naudojimu.