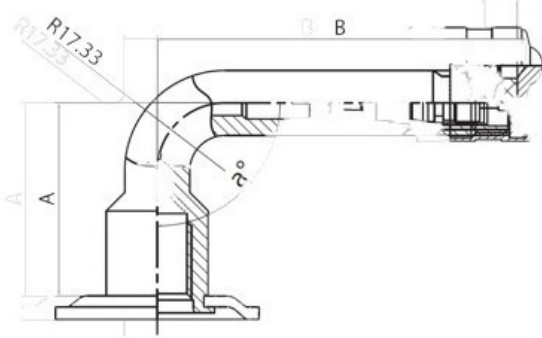


## Kamera 250-15 V3.02.18 K/B

Category	Cámaras de aire
Size	250-15
Ancho	250
Altura relativa	
Rim	15
Modelo	V3.02.8
Análogo	



Entrega	---
Warranty	
Description	

Visa aukščiau pateikta informacija yra gauta iš gamintojo. Turinys yra rekomendacinio pobūdžio. "Protekta" nepisiima atsakomybės dėl problemų, kilusių su informacijos naudojimu.