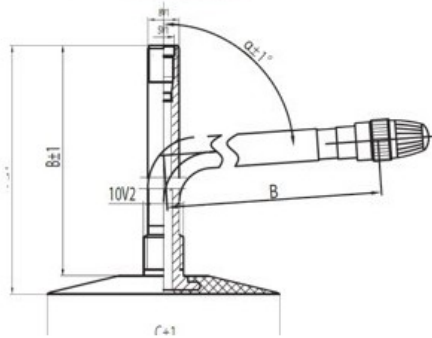


Kamera 23x9-10 JS-2 K/B



Category	Cámaras de aire
Size	23x9-10
Ancho	9
Altura relativa	9
Rim	10
Modelo	JS2
Análogo	

Entrega

Warranty

Description

Visa aukščiau pateikta informacija yra gauta iš gamintojo. Turinys yra rekomendacinio pobūdžio. "Protekta" nepisiima atsakomybės dėl problemų, kilusių su informacijos naudojimu.