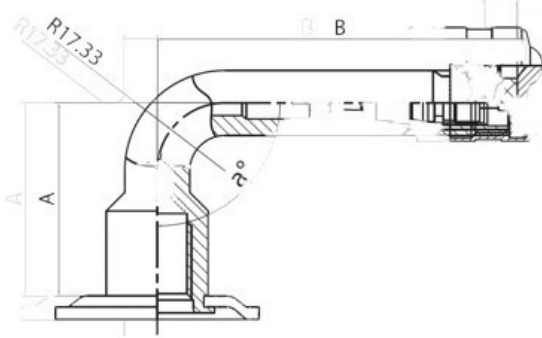


**Kamera 16.5/70-18 V3.02.15 K/B**

|                 |                 |
|-----------------|-----------------|
| Categoría       | Cámaras de aire |
| Tamaño          | 16.5/70-18      |
| Ancho           | 16.5            |
| Altura relativa | 70              |
| Rim             | 18              |
| Modelo          | V3.02.15        |
| Análogo         |                 |



|             |                     |
|-------------|---------------------|
| Entrega     | 1-5 días laborables |
| Garantía    |                     |
| Descripción |                     |

Visa aukščiau pateikta informacija yra gauta iš gamintojo. Turinys yra rekomendacinio pobūdžio. "Protekta" nepisiima atsakomybės dėl problemų, kilusių su informacijos naudojimu.