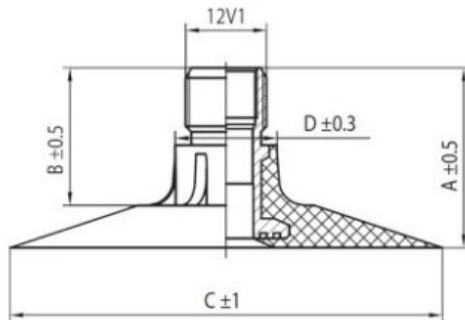


Kamera 23x8.50-12, 23x10.5-12 TR-218A K/B

Categoría	Cámaras de aire
Tamaño	23x8.50-12,
Ancho	8.5
Altura relativa	8.5
Rim	12
Modelo	TR218A
Análogo	23x10.5-12

Entrega 1-5 días laborables

Garantía

Descripción

Visa aukščiau pateikta informacija yra gauta iš gamintojo. Turinys yra rekomendacinio pobūdžio. "Protekta" nepisiima atsakomybės dėl problemų kilsių su informacijos naudojimu.