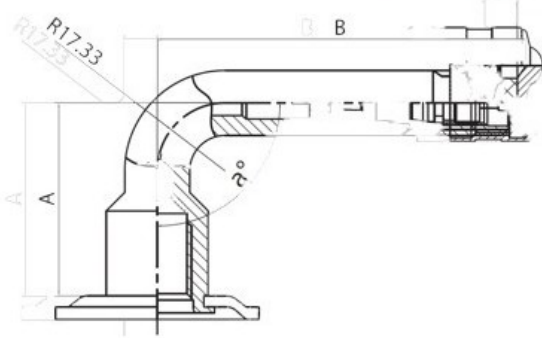


## Kamera 30X11.5-14.5 (12.5/60-15)

Category	Cámaras de aire
Size	30X11.5-14.5
Ancho	30
Altura relativa	11.5
Rim	14.5
Modelo	V3.02.8
Análogo	12.5/60-15



Entrega	1-5 d.d.
Warranty	
Description	

Visa aukščiau pateikta informacija yra gauta iš gamintojo. Turinys yra rekomendacinio pobūdžio. "Protekta" nepisiima atsakomybės dėl problemų, kilusių su informacijos naudojimu.