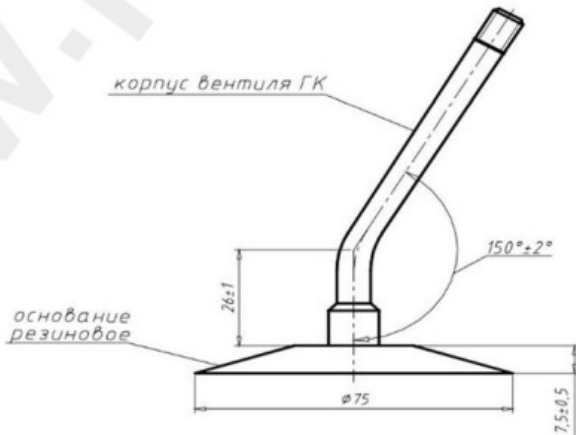


Kamera 12.00-16 CK RU**КАМЕРА 12-16**

СХЕМА ПРОФИЛЯ ОСНОВАНИЯ И ИЗГИБА ВЕНТИЛЯ

ГК-105



Категорія	С�амарас де айре
Таман�о	12.00-16
Анчо	12
Алтара релатива	
Рим	16
Модело	GK95, 105, 115
Ана�олого	

Entrega	---
Garant�a	12 meses
Descripci�on	

Visa aukš iau pateikta informacija yra gauta iš gamintojo. Turinys yra rekomendacinio pob džio. "Protekta" nepisiima atsakomyb s d l problem  kilusi  su informacijos naudojimu.