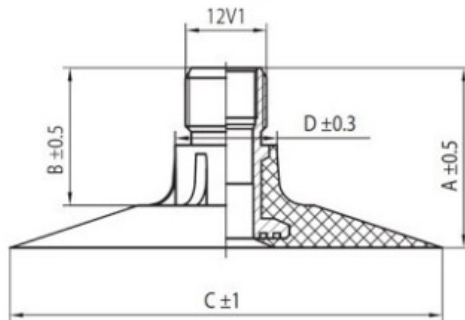


**Kamera 11.2-38, 12,4-38, 320/70-38, 360/70-38 TR-218A K/B**

|                 |                 |
|-----------------|-----------------|
| Categoría       | Cámaras de aire |
| Tamaño          | 11.2-38,        |
| Ancho           | 320             |
| Altura relativa |                 |
| Rim             | 38              |
| Modelo          | TR218A          |
| Análogo         | 320/85R38       |

Entrega 1-5 días laborables

Garantía

Descripción

Visa aukščiau pateikta informacija yra gauta iš gamintojo. Turinys yra rekomendacinio pobūdžio. "Protekta" nepisiima atsakomybės dėl problemų, kilusių su informacijos naudojimu.