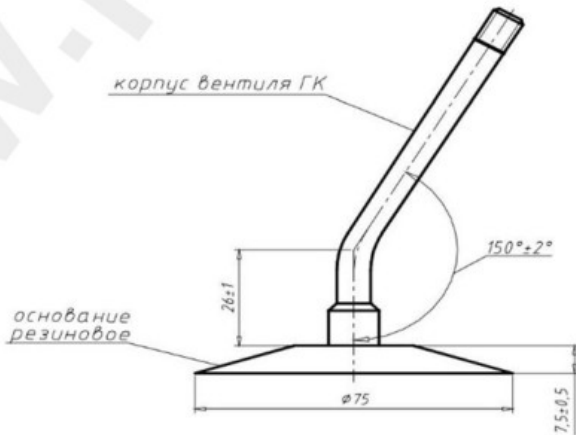


Kamera 12.00-16 RU**КАМЕРА 12-16**

СХЕМА ПРОФИЛЯ ОСНОВАНИЯ И ИЗГИБА ВЕНТИЛЯ

ГК-105



Категорія	С�амарас де айре
Таман�о	
Анчо	12
Алтара релатива	
Рим	16
Модело	GK115
Ана�олого	

Entrega 1-5 d as laborables

Garant a

Descripci on

Visa auk s iau pateikta informacija yra gauta i  gamintojo. Turinys yra rekomendacinio pob d io. "Protekta" nepisiima atsakomyb s d l problem  kilusi  su informacijos naudojimu.