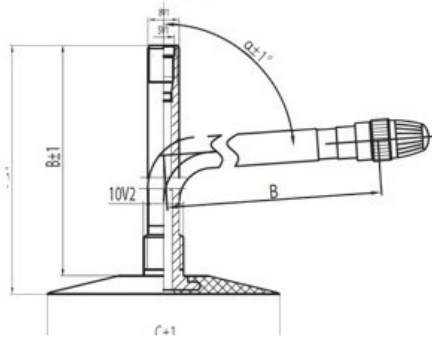


## Kamera 250-15 JS-2 K/B



Categoría	Cámaras de aire
Tamaño	250-15
Ancho	250
Altura relativa	
Rim	15
Modelo	JS2
Análogo	

Entrega

---

Garantía

Descripción

Visa aukščiau pateikta informacija yra gauta iš gamintojo. Turinys yra rekomendacinio pobūdžio. "Protekta" nepisiima atsakomybės dėl problemų, kilusių su informacijos naudojimu.