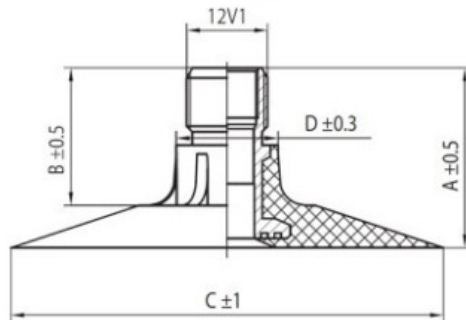


**Kamera 14.9-26 TR-218A NEXEN (14.9/13-26, 400/70-26, 420/70-26)**

Categoría	Cámaras de aire
Tamaño	14.9-26
Ancho	14.9
Altura relativa	
Rim	26
Modelo	TR218A
Análogo	400/70R26

Entrega

---

Garantía

Descripción

Visa aukščiau pateikta informacija yra gauta iš gamintojo. Turinys yra rekomendacinio pobūdžio. "Protekta" nepisiima atsakomybės dėl problemų, kilusių su informacijos naudojimu.