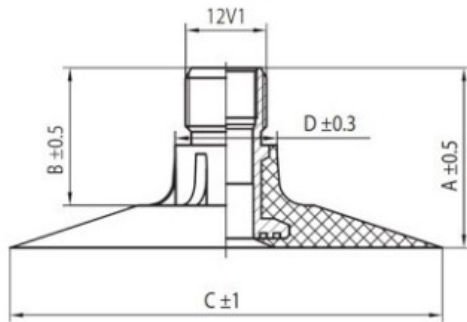


Kamera 16.9-28 TK Nortec

Categoría	Cámaras de aire
Tamaño	16.9-28
Ancho	16.9
Altura relativa	
Rim	28
Modelo	TK
Análogo	16.9R28

Entrega

Garantía

Descripción

Visa aukščiau pateikta informacija yra gauta iš gamintojo. Turinys yra rekomendacinio pobūdžio. "Protekta" nepisiima atsakomybės dėl problemų kilsių su informacijos naudojimu.