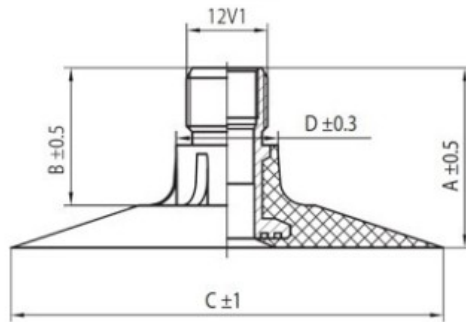


Kamera 11.2-20 TK Nortec



Category	Cámaras de aire
Size	11.2-20
Ancho	280
Altura relativa	
Rim	20
Modelo	TK
Análogo	280/85R20

Entrega

Warranty

Description

Visa aukščiau pateikta informacija yra gauta iš gamintojo. Turinys yra rekomendacinio pobūdžio. "Protekta" nepisiima atsakomybės dėl problemų, kilusių su informacijos naudojimu.