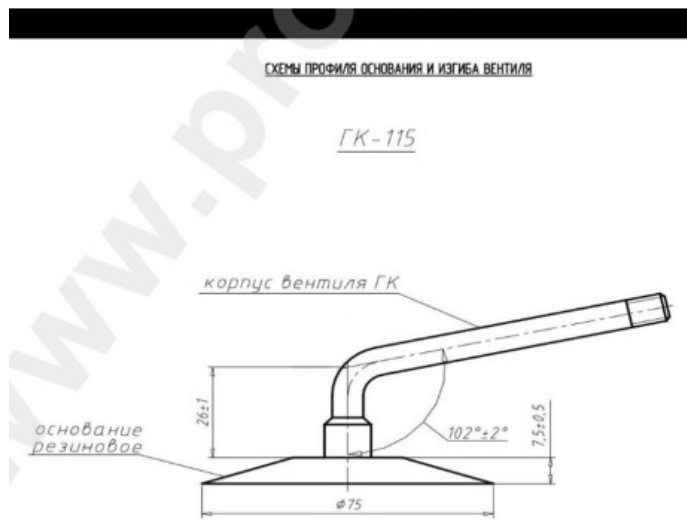


Kamera 6.95-16 GK-115 Nortec

Category	Cámaras de aire
Size	6.95-16
Ancho	6.95
Altura relativa	
Rim	16
Modelo	GK115
Análogo	



Entrega	---
Warranty	
Description	

Visa aukščiau pateikta informacija yra gauta iš gamintojo. Turinys yra rekomendacinio pobūdžio. "Protekta" nepisiima atsakomybės dėl problemų, kilusių su informacijos naudojimu.