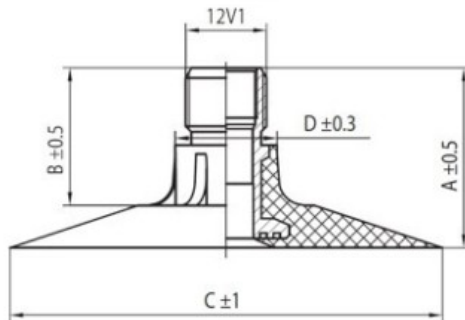


Kamera 9.5-32 TK Nortec



Categoría	Cámaras de aire
Tamaño	9.5-32
Ancho	230
Altura relativa	
Rim	32
Modelo	TK
Análogo	9.5R32

Entrega

Garantía

Descripción

Visa aukščiau pateikta informacija yra gauta iš gamintojo. Turinys yra rekomendacinio pobūdžio. "Protekta" nepisiima atsakomybės dėl problemų, kilusių su informacijos naudojimu.