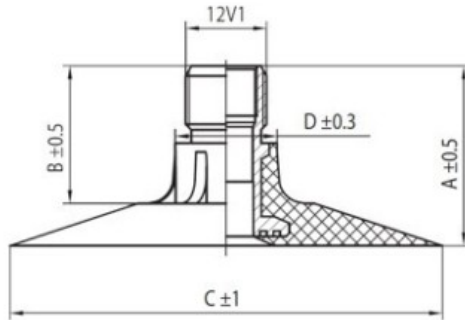


Kamera 16.9-38 TK Nortec



Categoría	Cámaras de aire
Tamaño	16.9-38
Ancho	16.9
Altura relativa	
Rim	38
Modelo	TK
Análogo	420/85R38

Entrega

Garantía

Descripción

Visa aukščiau pateikta informacija yra gauta iš gamintojo. Turinys yra rekomendacinio pobūdžio. "Protekta" nepisiima atsakomybės dėl problemų, kilusių su informacijos naudojimu.