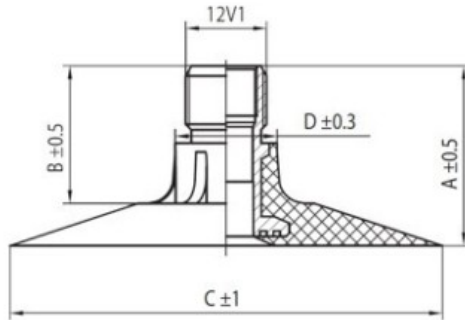


Kamera 28.1-25 TK Nortec



Category	Cámaras de aire
Size	28.1-25
Ancho	28.1
Altura relativa	
Rim	25
Modelo	TK
Análogo	

Entrega

Warranty

Description

Visa aukščiau pateikta informacija yra gauta iš gamintojo. Turinys yra rekomendacinio pobūdžio. "Protekta" nepisiima atsakomybės dėl problemų kilsių su informacijos naudojimu.