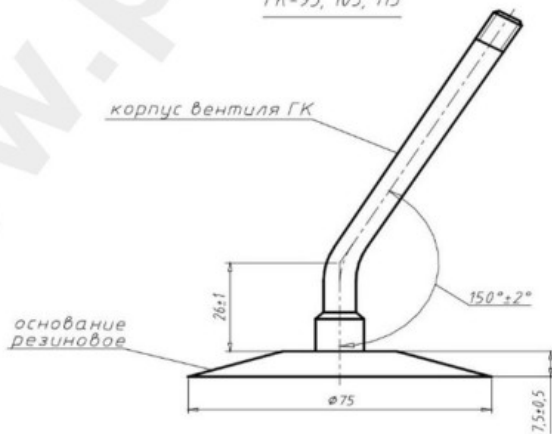


**Tube 9.00-16 Rosava (agro)**

КАМЕРА 9,00-16

СХЕМА ПРОФИЛЯ ОСНОВАНИЯ И ИЗГИБА ВЕНТИЛЯ

ГК-95, 105, 115



Category	Kameros
Size	9.00-16
Plotis	9
Sant. aukštis	
Ratlankio diametras	16
Modelis	GK95, 105, 115
Analogas	

Pristatymas	---
Garantija	12 mėn.
Aprašymas	

Visa aukščiau pateikta informacija yra gauta iš gamintojo. Turinys yra rekomendacinio pobūdžio. "Protekta" nepriima atsakomybės dėl problemų kilusių su informacijos naudojimu.