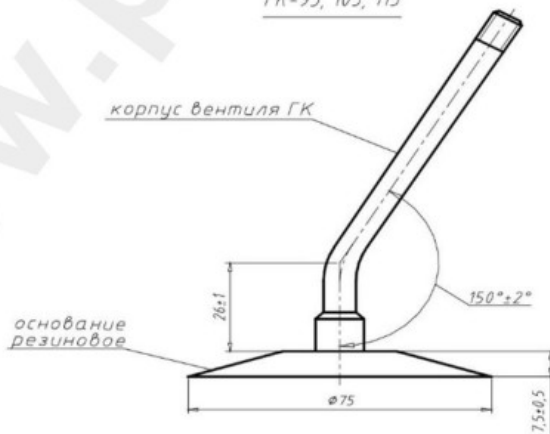


Tube 9.00-16 Rosava (agro)

КАМЕРА 9,00-16

СХЕМА ПРОФИЛЯ ОСНОВАНИЯ И ИЗГИБА ВЕНТИЛЯ

ГК-95, 105, 115



Category	Kameros
Size	9.00-16
Plotis	9
Sant. aukštis	16
Ratlankio diametras	16
Modelis	GK95, 105, 115
Analogas	

Pristatymas 1-5 d.d.

Garantija 12 mėn.

Aprašymas

Visa aukščiau pateikta informacija yra gauta iš gamintojo. Turinys yra rekomendacinio pobūdžio. "Protekta" nepriima atsakomybės dėl problemų kilusių su informacijos naudojimu.