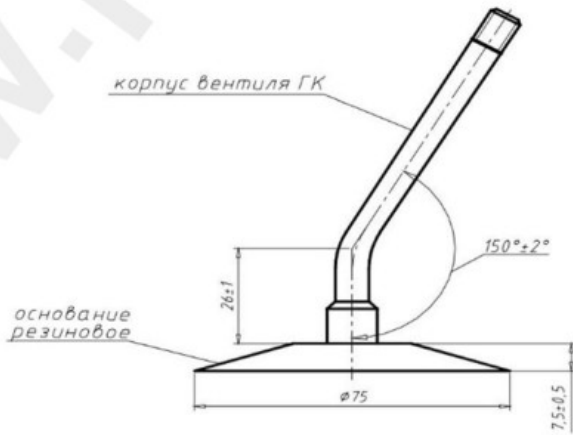


Kamera 12.00-16 Nortec**КАМЕРА 12-16**

СХЕМА ПРОФИЛЯ ОСНОВАНИЯ И ИЗГИБА ВЕНТИЛЯ

ГК-105



Category	Kameros
Size	12.00-16
Plotis	12
Sant. aukštis	
Ratlankio diametras	16
Modelis	/
Analogas	

Pristatymas

Garantija

Aprašymas

Visa aukščiau pateikta informacija yra gauta iš gamintojo. Turinys yra rekomendacinio pobūdžio. "Protekta" nepriima atsakomybės dėl problemų kilusių su informacijos naudojimu.