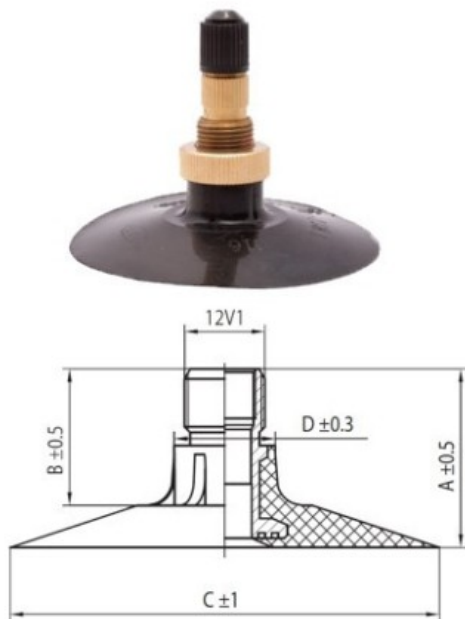


Kamera 16.9-28 TK Nortec



Rūšis	Kameros
Dydis	16.9-28
Plotis	420
Sant. aukštis	
Ratlankio diametras	28
Modelis	TK
Analogas	420/85R28

Pristatymas

Garantija

Aprašymas

Visa aukščiau pateikta informacija yra gauta iš gamintojo. Turinys yra rekomendacinio pobūdžio. "Protekta" nepriima atsakomybės dėl problemų kilusių su informacijos naudojimu.