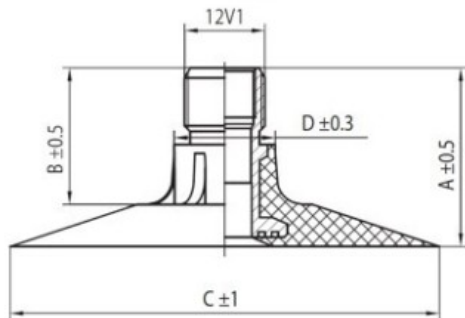


Kamera 16.9-24 TK Nortec



Category	Kameros
Size	16.9-24
Plotis	420
Sant. aukštis	
Ratlankio diametras	24
Modelis	TK
Analogas	16.9R24

Pristatymas

Garantija

Aprašymas

Visa aukščiau pateikta informacija yra gauta iš gamintojo. Turinys yra rekomendacinio pobūdžio. "Protekta" nepriima atsakomybės dėl problemų kilusių su informacijos naudojimu.