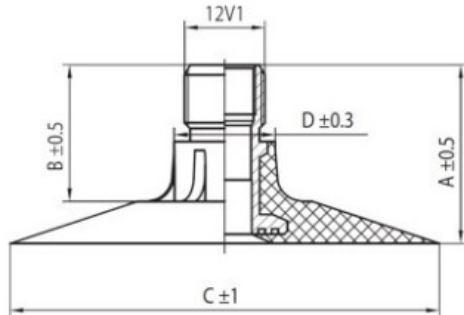


Kamera 16.9-38 TK Nortec



Category	Kameros
Size	16.9-38
Plotis	16.9
Sant. aukštis	
Ratlankio diametras	38
Modelis	TK
Analogas	420/85R38

Pristatymas

Garantija

Aprašymas

Visa aukščiau pateikta informacija yra gauta iš gamintojo. Turinys yra rekomendacinio pobūdžio. "Protekta" nepriima atsakomybės dėl problemų kilusių su informacijos naudojimu.