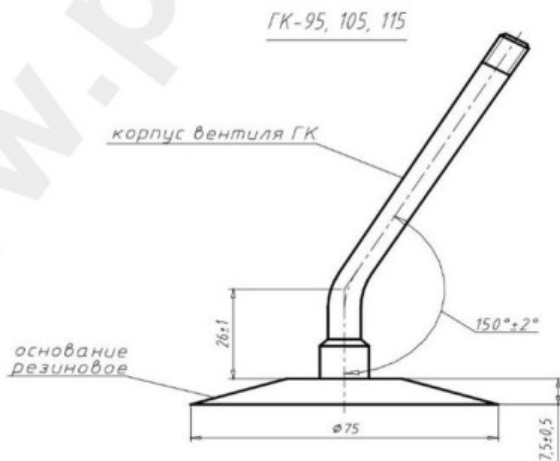


Tube 9.00-16 Rosava (agro)**КАМЕРА 9,00-16**

СХЕМА ПРОФИЛЯ ОСНОВАНИЯ И ИЗГИБА ВЕНТИЛЯ



Category	Камеры
Size	9.00-16
Ширина	9
Радиус	
Диск	16
Модель	GK95, 105, 115
Аналог	

Доставка	1-5 d.d.
----------	----------

Warranty	12 months
----------	-----------

Description	
-------------	--

Visa aukščiau pateikta informacija yra gauta iš gamintojo. Turinys yra rekomendacinio pobūdžio. "Protekta" neprisiima atsakomybės dėl problemų kilusių su informacijos naudojimu.