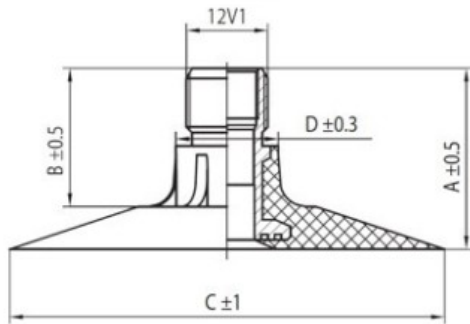


**Камера 16.9-34 Nexen TR218A (16.9/14-34, 18.4/15-34, 480/70-34, 520/65-34, 600/65-34)**

Категория	Камеры
Пазмер	16.9-34
Ширина	
Радиус	
Диск	
Модель	TR218A
Аналог	

Доставка 1-5 d.d.

Гарантия

Description

Вся информация на этих страницах основана на технических характеристиках производителя. Содержание может быть использовано только в информационных целях. Поставщик не несет никакой ответственности за эту информацию.