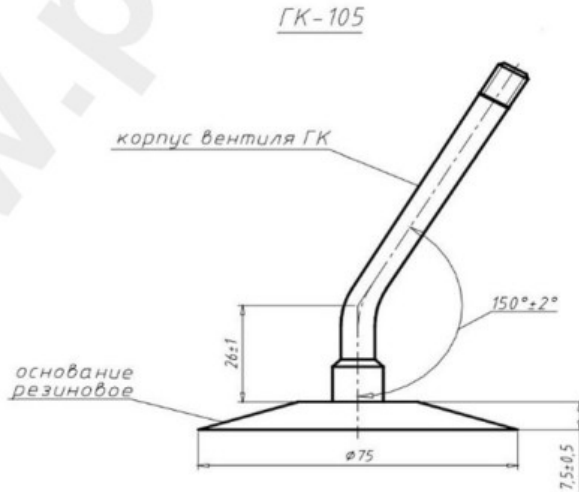


Камера 12.00-16 Nortec

КАМЕРА 12-16

СХЕМА ПРОФИЛЯ ОСНОВАНИЯ И ИЗГИБА ВЕНТИЛЯ



| | |
|-----------|----------|
| Категория | Камеры |
| Пазмер | 12.00-16 |
| Ширина | 12 |
| Радиус | |
| Диск | 16 |
| Модель | / |
| Аналог | |

Доставка

Гарантия

Description

Вся информация на этих страницах основана на технических характеристиках производителя. Содержание может быть использовано только в информационных целях. Поставщик не несет никакой ответственности за эту информацию.