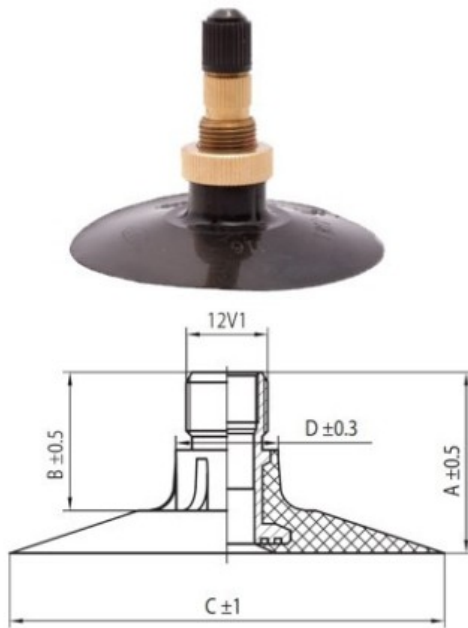


## Камера 8.3-20 ТК Nortec



|           |        |
|-----------|--------|
| Категория | Камеры |
| Пазмер    | 8.3-20 |
| Ширина    | 8.3    |
| Радиус    |        |
| Диск      | 20     |
| Модель    | ТК     |
| Аналог    |        |

Доставка

---

Гарантия

Description

Вся информация на этих страницах основана на технических характеристиках производителя. Содержание может быть использовано только в информационных целях. Поставщик не несет никакой ответственности за эту информацию.