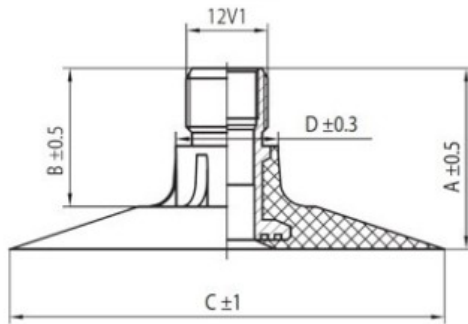


Kamera 11.2-20 TK Nortec

Category	Камеры
Size	11.2-20
Ширина	11.2
Радиус	
Диск	20
Модель	TK
Аналог	280/85R20

Доставка ---

Warranty

Description

Visa aukščiau pateikta informacija yra gauta iš gamintojo. Turinys yra rekomendacinio pobūdžio. "Protekta" neprisima atsakomybės dėl problemų kilusių su informacijos naudojimu.